

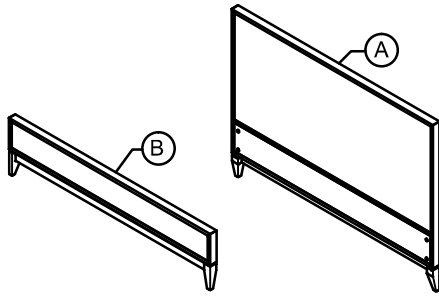
HOUSTON BED ASSEMBLY INSTRUCTIONS

INSTRUCTIONS D'ASSEMBLAGE DU LIT HOUSTON

URBAN BARN

BOX #1 / BOÎTE 1

- A. HEADBOARD / TÊTE DE LIT 1PC
- B. FOOTBOARD / PIED DE LIT 1PC

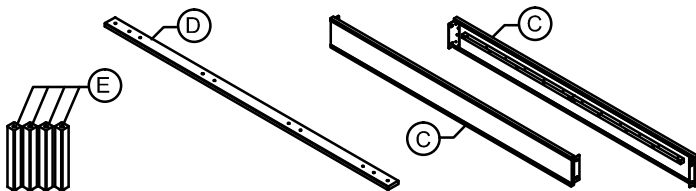


HARDWARE PACKED IN BOX #2 / QUINCAILLERIE DANS LA BOÎTE 2

1	PHILLIPS HEAD BOLT 20MM TÊTE D'ÉCROU PHILIPPS		8 PCS
2	WASHER 8MM RONDELLE PLATE		8 PCS
3	ALLEN BOLT (M6X40) ÉCROU ALLEN		10 PCS
4	WOOD SCREW 8X30MMØ VIS EN BOIS		8 PCS
5	ALLEN KEY CLÉ ALLEN		1 PC

BOX #2 / BOÎTE 2

- C. SIDERAIL / RAIL DE CÔTÉ 2PCS
- D. CENTER SLAT / LATTE DU CENTRE 1PC
- E. LEG SUPPORT HARDWARE BOX* /
QUINCAILLERIE DANS LA BOÎTE
POUR LES SUPPORTS DE PATTES 4PCS

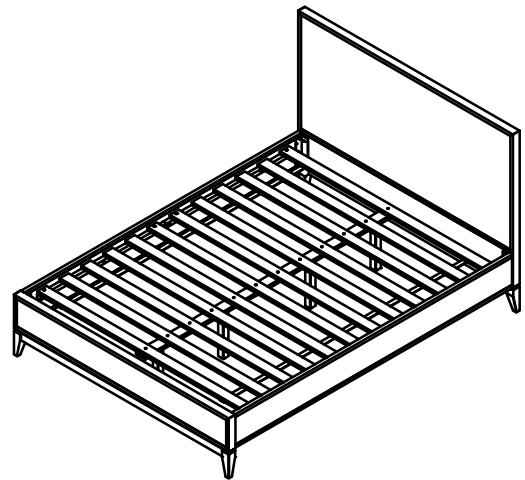


TOOL REQUIRED PHILLIPS HEAD
SCREW DRIVER (NOT PROVIDED)



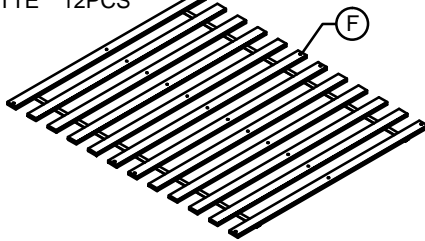
OUTIL REQUIS : TOURNEVIS
PHILLIPS (NON COMPRIS)

ASSEMBLY COMPLETE / MEUBLE COMPLET

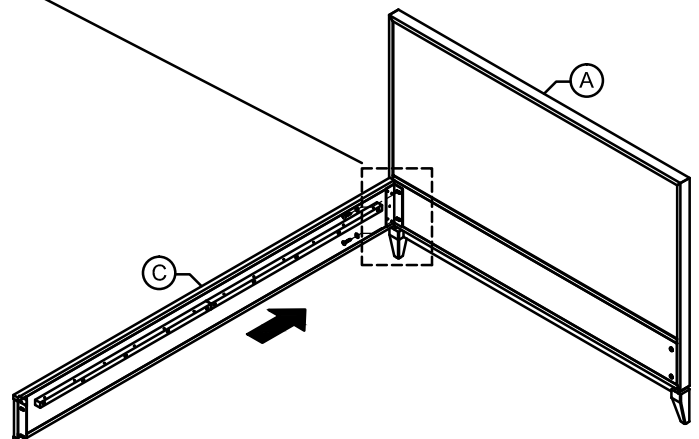
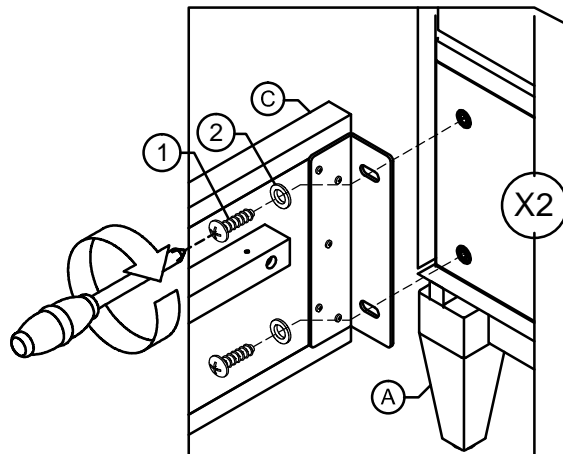


BOX #3 : / BOÎTE 3

- F. SLAT ROLL / LATTE 12PCS



STEP 1 / ÉTAPE 1:

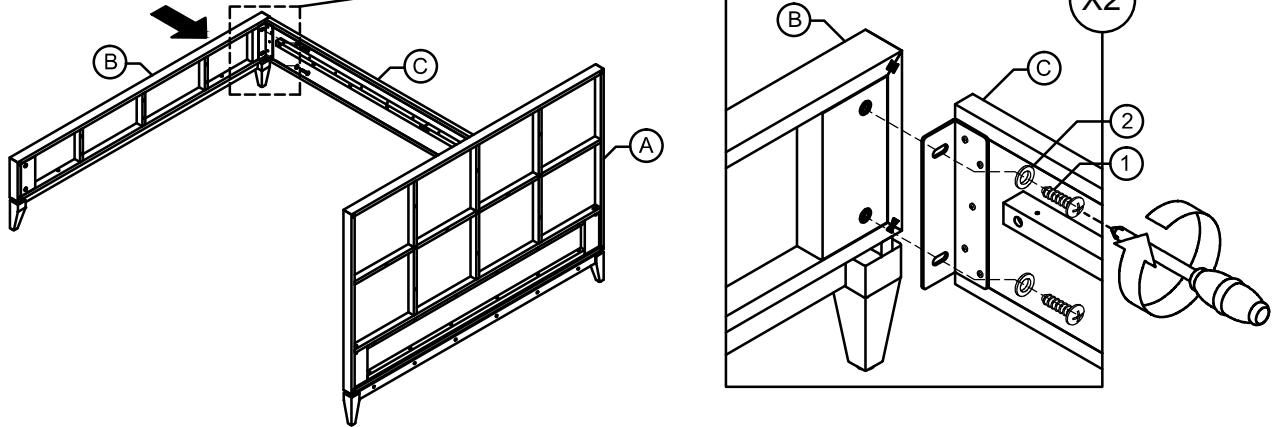


HOUSTON BED ASSEMBLY INSTRUCTIONS

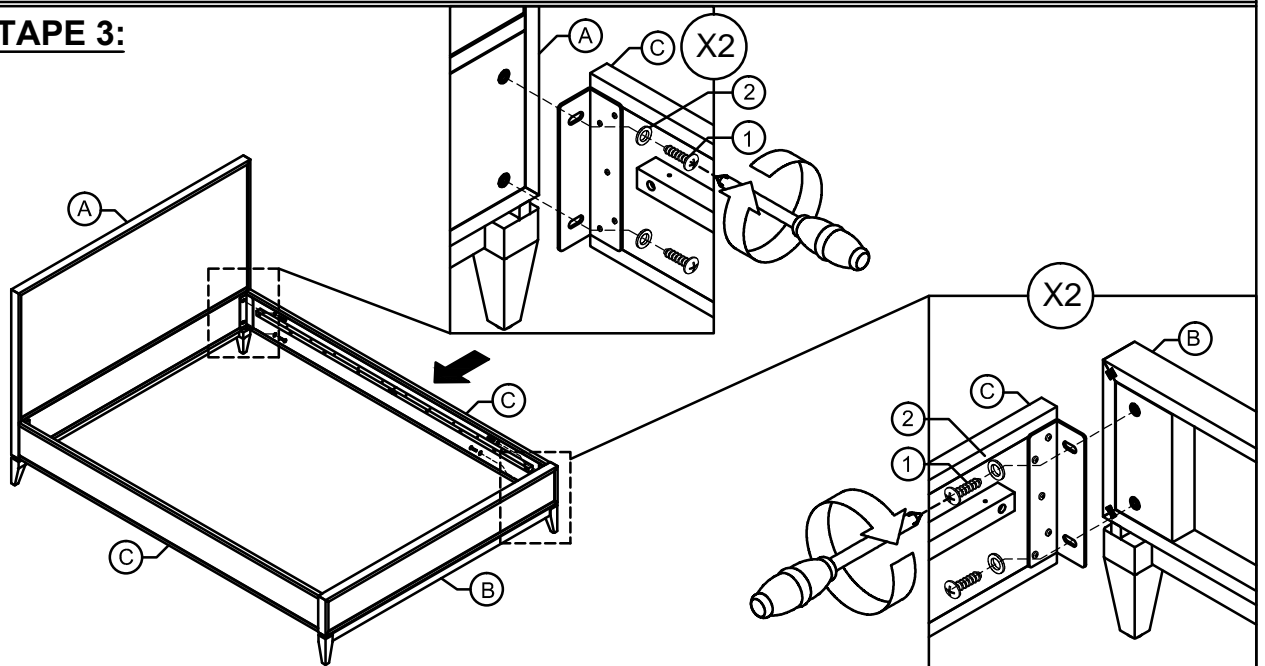
INSTRUCTIONS D'ASSEMBLAGE DU LIT HOUSTON

URBAN BARN

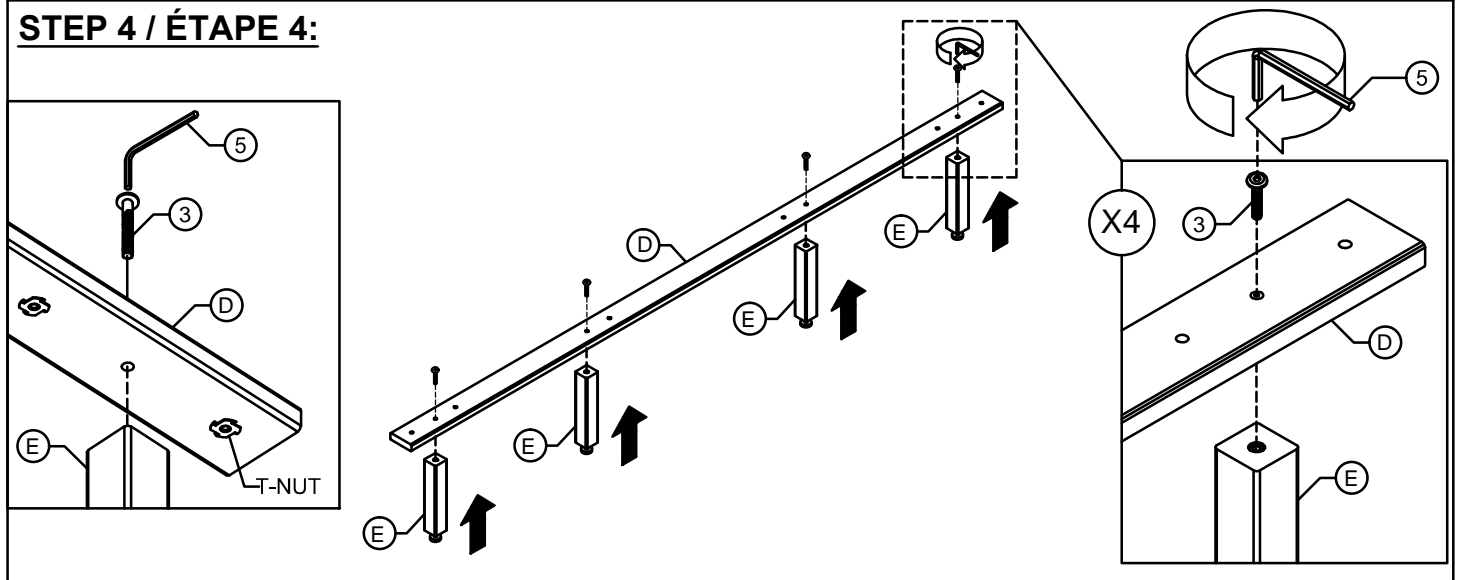
STEP 2 / ÉTAPE 2:



STEP 3 / ÉTAPE 3:



STEP 4 / ÉTAPE 4:

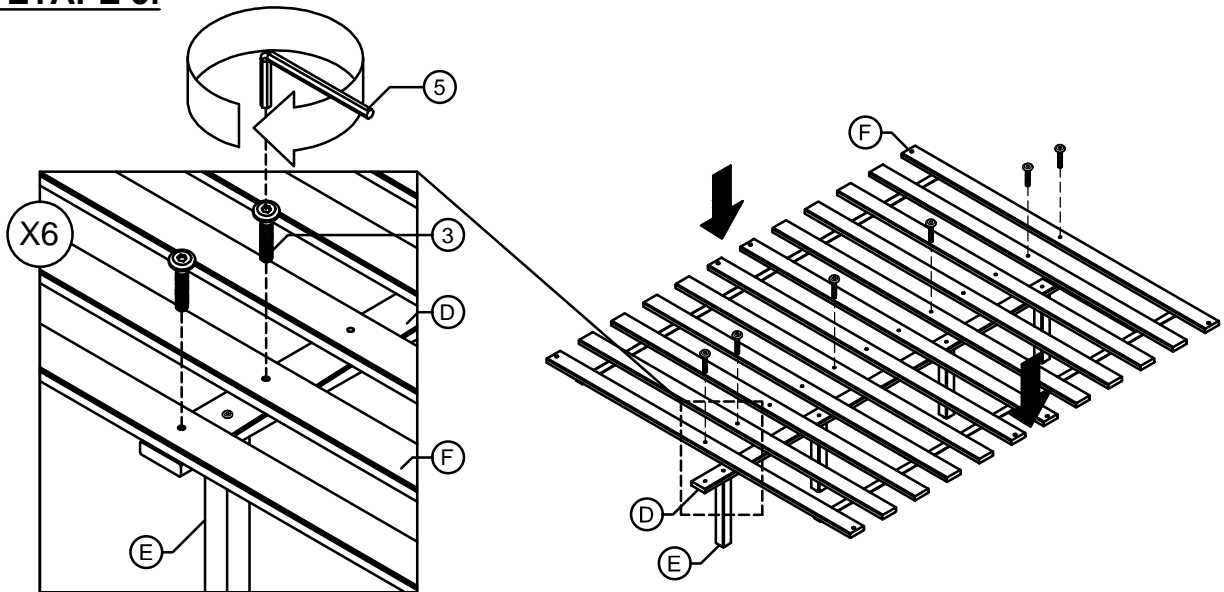


HOUSTON BED ASSEMBLY INSTRUCTIONS

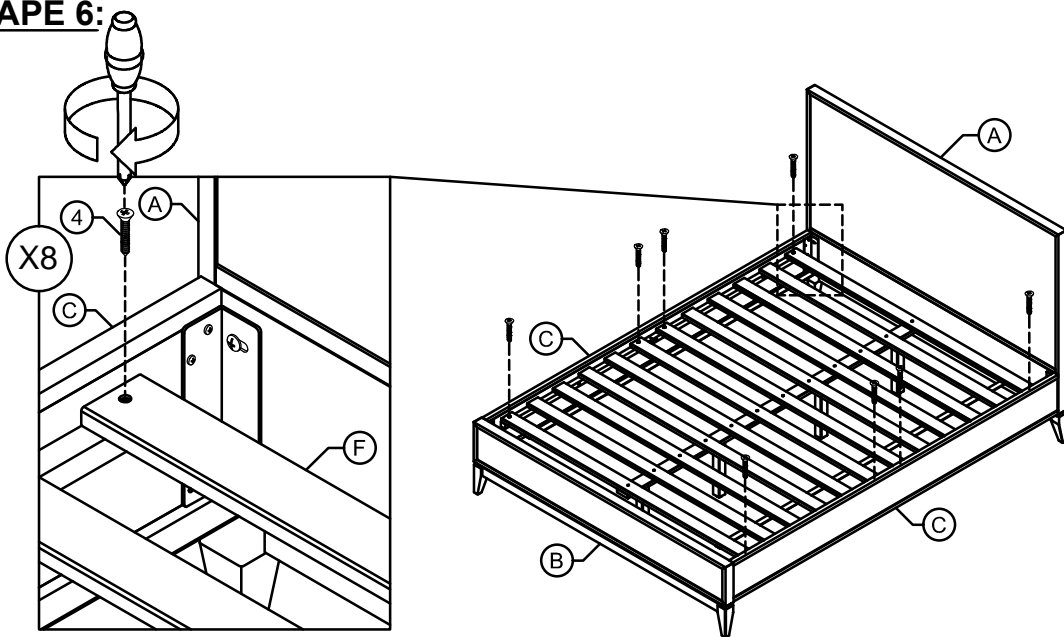
INSTRUCTIONS D'ASSEMBLAGE DU LIT HOUSTON

URBAN BARN

STEP 5 / ÉTAPE 5:

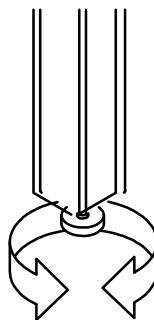


STEP 6 / ÉTAPE 6:



INSTRUCTIONS FOR ADJUSTING LEVELER INSTRUCTION POUR AJUSTER LE LEVIER:

- Position the bed in your space and locate the leveler under each leg support.
- Turn the leveler counter-clockwise to extend the leveler and clockwise to retract it.
- Adjust each leveler until each leg support is applying equal, upward pressure on the bed support slat.
- Placer le lit à l'endroit désiré et localiser le levier ajustable sous chacune des pattes. Tourner le levier dans le sens contraire des aiguilles d'une montre pour allonger la patte ou dans le sens des aiguilles d'une montre pour raccourcir la patte.
- Ajuster chaque patte jusqu'à ce qu'elles reposent toutes sur le sol et qu'elles exercent une pression égale sur les lattes de support du lit.



MAINTENANCE INSTRUCTION INSTRUCTIONS D'ENTRETIEN

- Remove box spring and mattress before moving your bed.
- Lift your bed when moving it. Dragging can damage the leg support.
- Re-adjust levelers after moving your bed.
- Retirer le sommier et le matelas avant de déplacer le lit.
- Soulever le lit avant de le bouger. Le traîner peut causer des dommages aux supports des pattes.
- Ajuster les leviers après avoir déplacé votre lit.